



URIMAT®

Swiss quality – since 1998.

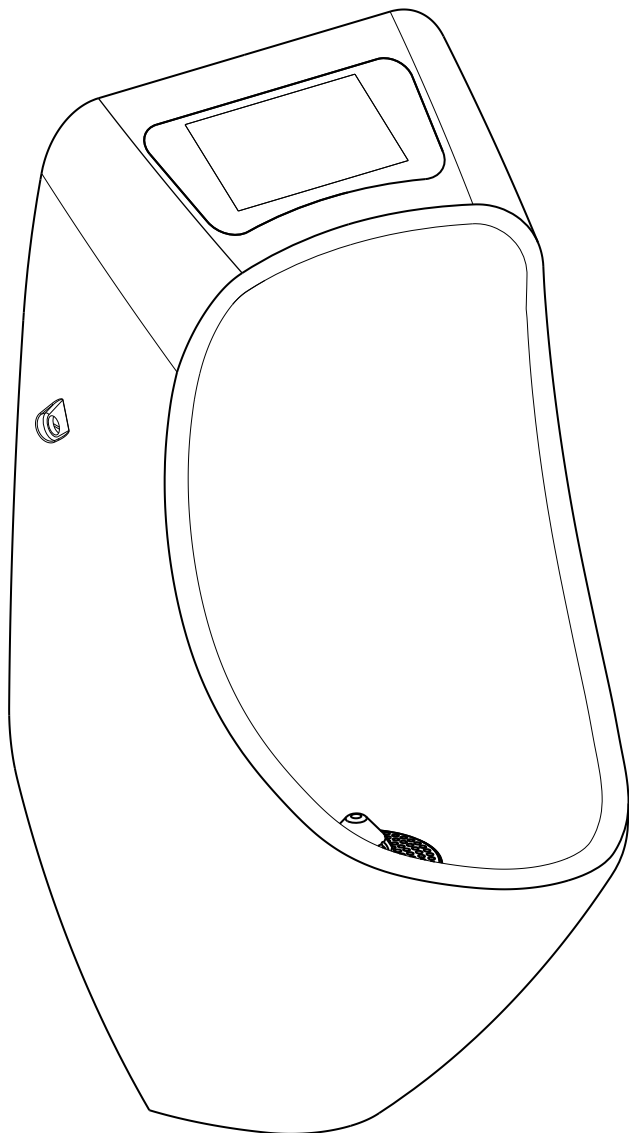
URIMAT Schweiz AG
Etzelstrasse 39
CH-8634 Hombrechtikon

+41 (0)55 251 52 30
info@urimat.com
www.urimat.com



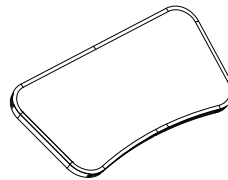
Installation instruction
Installationsanleitung
Instruction de l'installation
Instrucción de instalación
Instrução de instalação
Istruzioni per l'installazione

URIMAT *eco plus*
URIMAT *eco video*
Art. 16001 & 16981



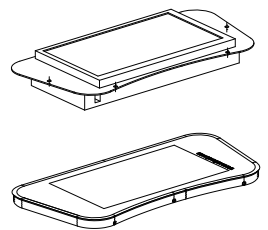
1 x 21.001 ECO

eco plus

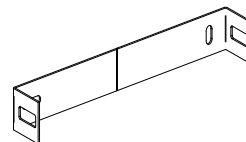


- 1 x 44.100 / Display Cover
- 1 x 42.002 / Plastic Spacer
- 1 x 42.100 / Wooden Spacer

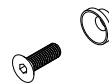
eco video



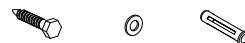
- 1 x 30.978 Netzteil 12V
- 1 x 30.981KU / Display USB
- 1 x 30.981K / Display HDMI
- 1 x 44.181 / Display Cover



1 x 58.405 / Mounting Bracket



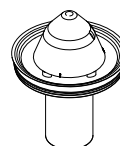
2 x 57.300 Counter Sunk Screw
2 x 58.701 Distance Washer / Bush



2 x Screw - Washer - Dowel



1 x 56.111 / Sheeve



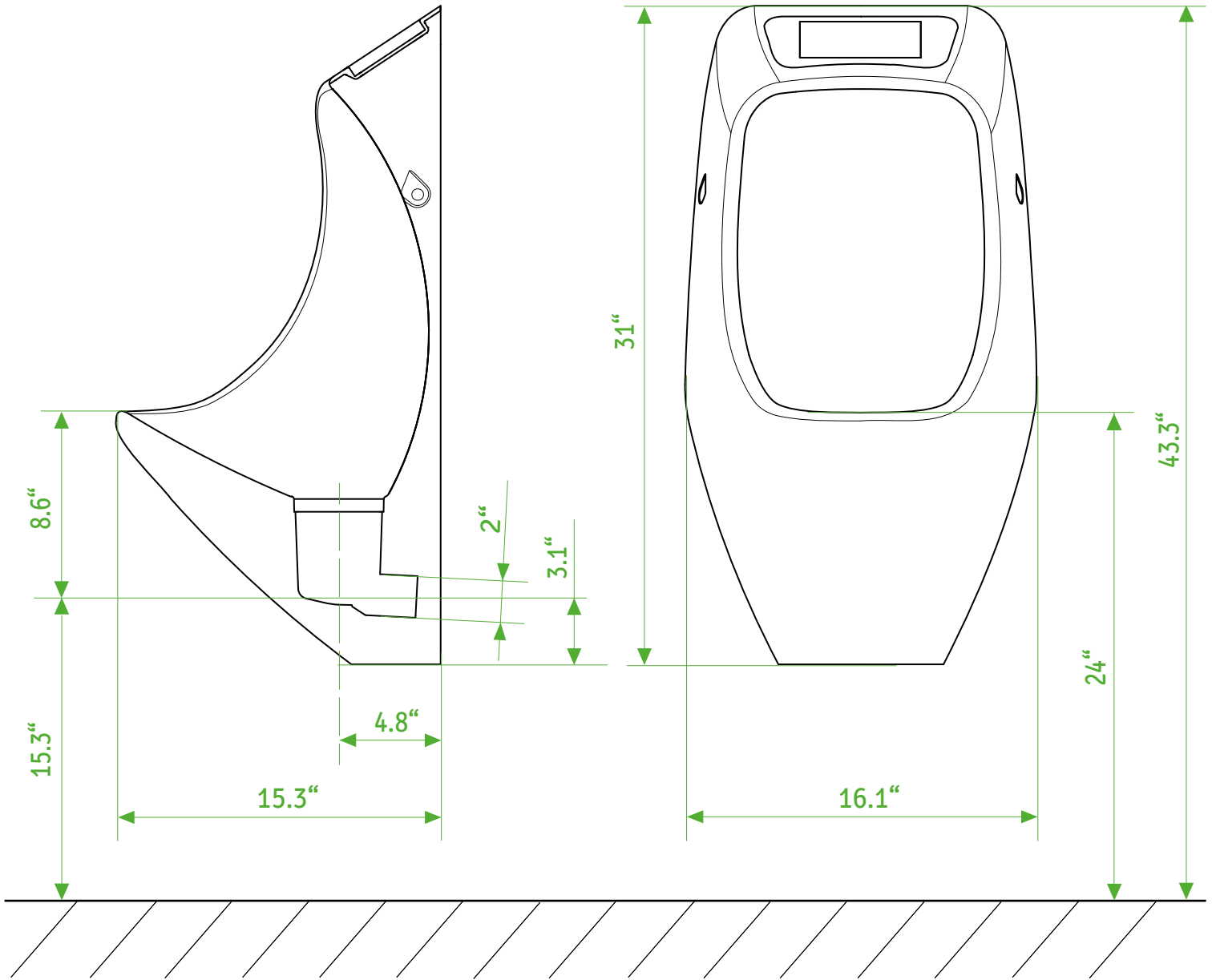
1 x 52101 / MB Trap



1 x 66.010 / Seal

Dimensions
Abmasse
Massification

Masificación
Dimensão
Massificazione



Important:

Make sure all drainpipes are professionally cleaned when replacing existing waterflushed urinals.

Wichtig:

Abwasserleitungen müssen vor der Montage der URIMAT Urinale gereinigt werden. Es ist sicherzustellen, dass Urinstein und andere Ablagerungen beseitigt sind.

Important:

Les écoulements d'eau résiduelles doivent être purgé avant le montage de l'urinoir URIMAT. Il faut assurer que la pierre d'urine et d'autre dépôt sont éliminé.

Importante:

Asegurese cuando instale los URIMAT que los desagües existentes están perfectamente limpios y totalmente exentos de obturaciones.

Importante:

Ao trocar um Urinol convencional por um URIMAT deverá ser garantida a limpeza da tubagem por pessoal especializado.

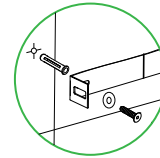
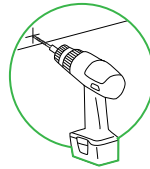
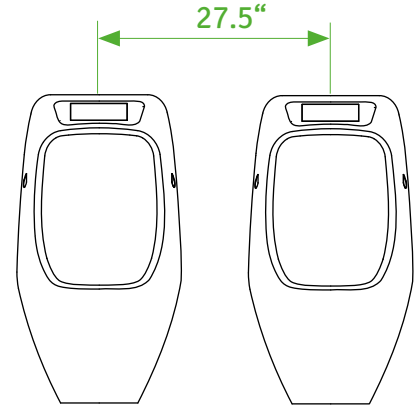
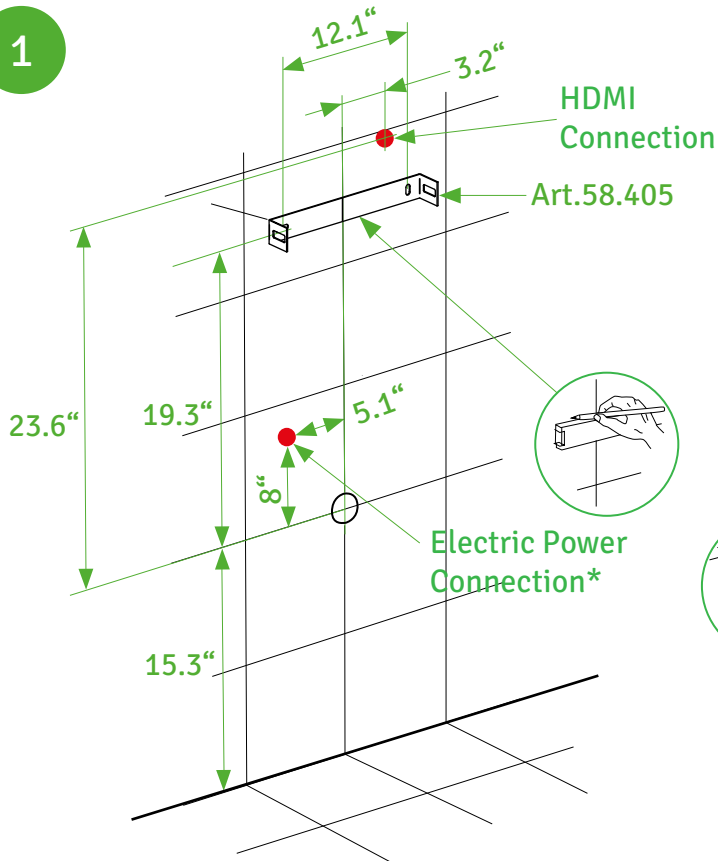
Importante:

Assicurarsi che tutte le grondaie siano pulite professionalmente in caso di sostituzione orinatoio waterflushed esistenti.

Installation Montage Installation

Instalación Instalação Installazione

1

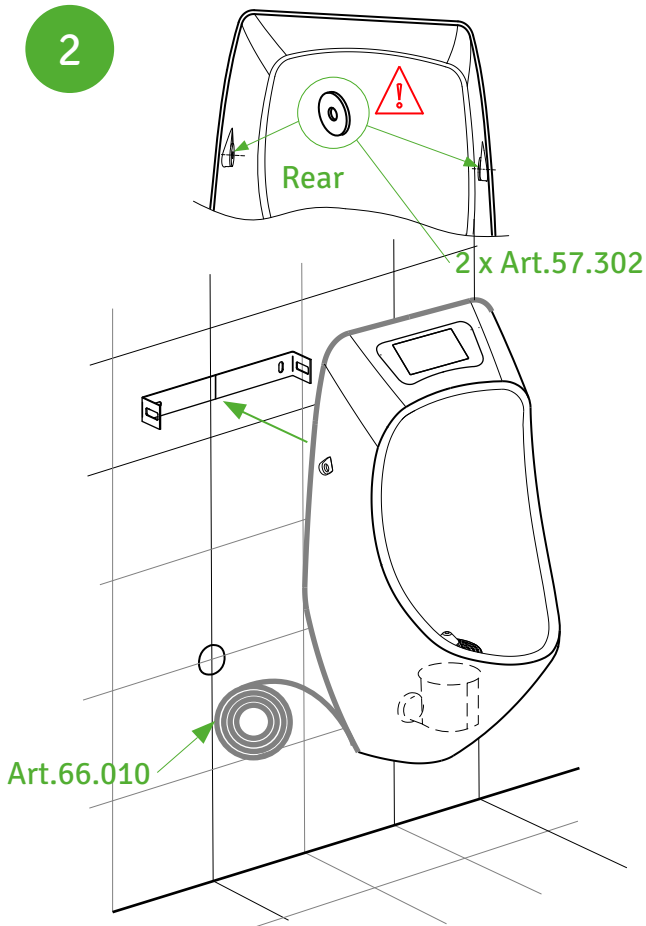


Replace copper drains with PVC (System 15 or FXR), if able.

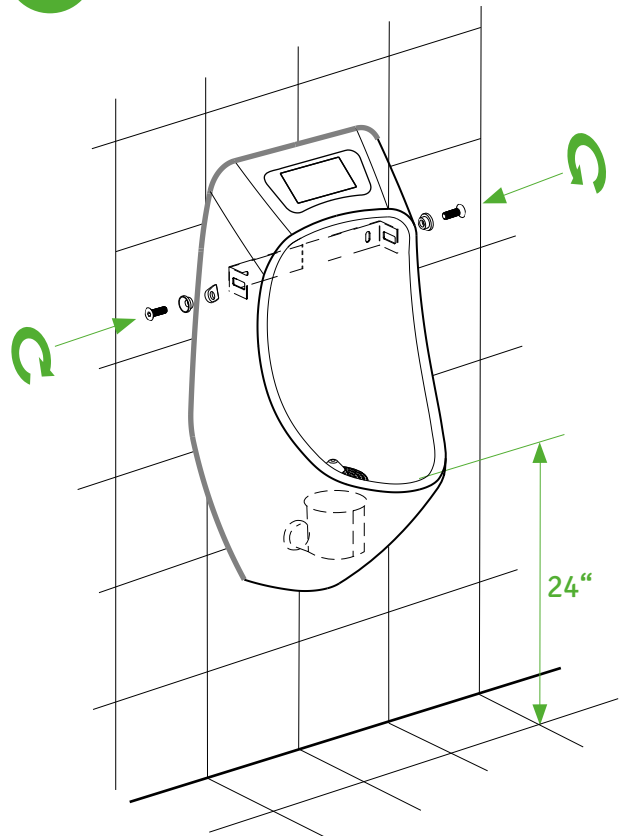
Drain line leading away from the waterless urinal must have a positive slope to ensure proper drainage to the main.

* 110V - 230V only used for URIMAT ecovideo

2



3





MB-ActiveTrap

Wechsel / Replacement / Scambio
Cambio / Échange / Câmbio



New



50% used



Change

